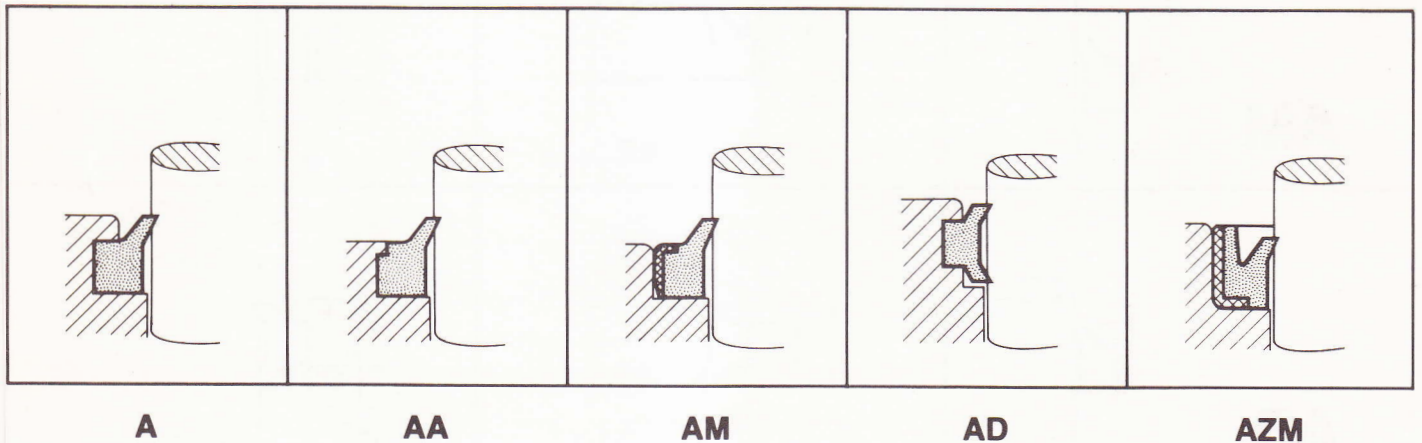


GUARNIZIONI IN ACLATHAN

raschiatori per aste



RASCHIATORI PER ASTE



A

AA

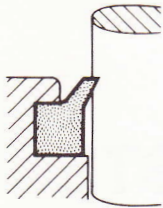
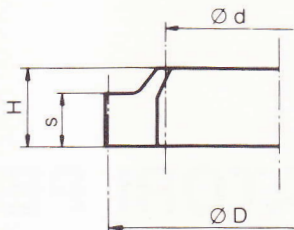
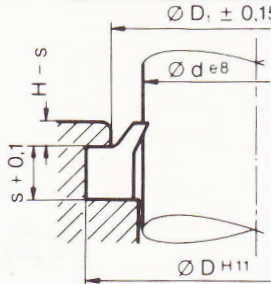
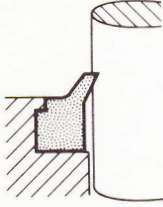
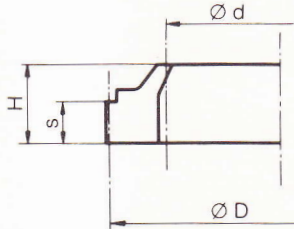
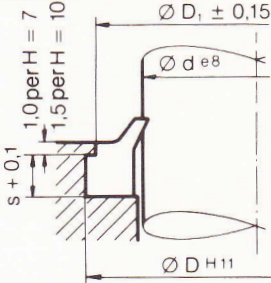
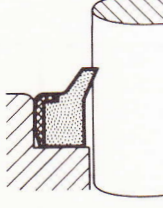
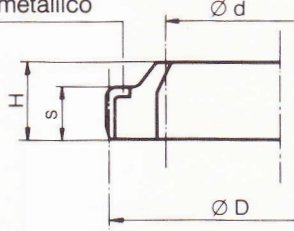
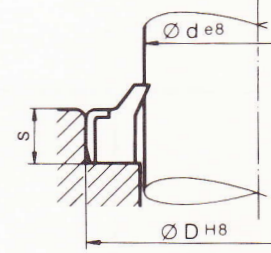
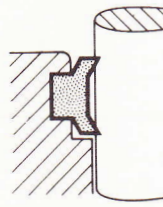
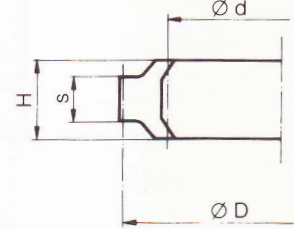
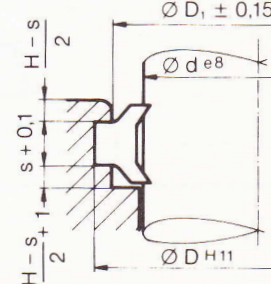
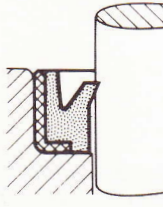
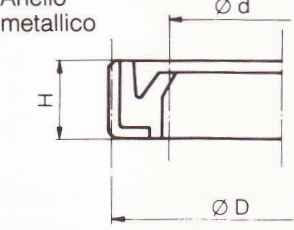
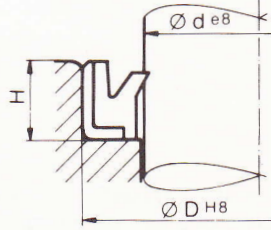
AM

AD

AZM

I raschiatori in ACLATHAN® sono raschiatori di sporco che vengono impiegati per aste o alberi con movimento assiale e radiale a protezione di particolari idraulici delicati. Le straordinarie caratteristiche dell'ACLATHAN®, resistente all'abrasione e alla lacerazione, stabile dell'olio, flessibile al freddo, e lo speciale pro-

filo dei raschiatori rendono questi elementi funzionalmente sicuri. Lo sporco raschiato dal labbro deve potersi staccare liberamente. L'effetto raschiante è ottenuto per mezzo del precarico del labbro.

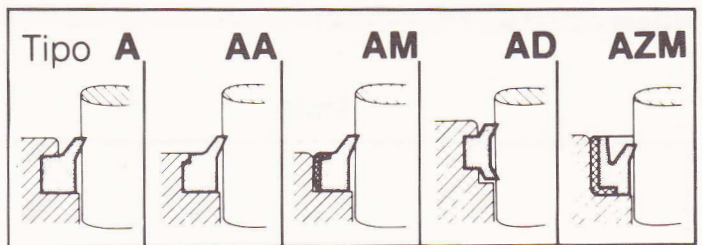
Tipo	Dimensione nominale	Schema di montaggio
<p>A</p> 		
<p>AA</p> 		
<p>AM</p> 	<p>Anello metallico</p> 	
<p>AD</p> 		
<p>AZM</p> 	<p>Anello metallico</p> 	

Note

Indicazioni per il montaggio

<p>I raschiatori per asta tipo A, grazie al loro profilo, si possono montare facilmente a scatto in una scanalatura tornita.</p>	<p>I raschiatori con diametro inferiore a 30 mm. sono difficili da montare. Una sede aperta, con un coperchio di chiusura, facilita il montaggio. In alternativa possono essere montati raschiatori tipo AA e tipo AM.</p>
<p>I raschiatori per asta tipo AA vengono montati come il tipo A. Il corpo scalinato evita l'accumulo di sporcizia. Il labbro del raschiatore è sporgente e deve essere protetto da danneggiamenti.</p>	<p>Occorre fare attenzione che la sede di montaggio non presenti spigoli.</p>
<p>I raschiatori per asta tipo AM hanno impiego universale. L'anello metallico sul diametro esterno permette un montaggio a pressione, con interferenza.</p>	<p>Generalmente gli anelli vengono pressati fino al fondo "s". Se il labbro del raschiatore deve essere protetto la profondità della sede deve essere conforme alla misura "H". Per questo caso può essere usato in alternativa il tipo AZM. La sede in cui deve essere montato il raschiatore ha tolleranza H8.</p>
<p>Il raschiatore per asta tipo AD viene impiegato per evitare la fuoriuscita dell'olio. Il montaggio avviene a scatto nella scanalatura. I labbri del raschiatore devono essere liberi. Occorre prevedere un buon spurgo dell'olio.</p>	<p>Per raschiatori con \varnothing inferiore ai 30 mm. sono necessari mezzi ausiliari di montaggio.</p>
<p>Il raschiatore tipo AZM è stato sviluppato sulla base del tipo AM. Il labbro di tenuta è protetto, in quanto si trova arretrato rispetto all'anello metallico. Occorre eseguire una frequente pulizia affinché nessun residuo di combustione possa depositarsi e ristagnare.</p>	

ACLATHAN® Raschiatori per aste



Dimensioni [mm]:

Ø d	Ø D	s	H	Ø D ₁	Tipo
6	10	2	3	8,6	A
8	12	2	3	10,6	A
8	14	3	5		AM
10	14	2	3	12,6	A
10	16	4	7	14	AA
10	18	4	7	16	AA
10	20	5	8	16	A
12	18	3	5		AM
12	20	4	6		AM
12	20	4	7	18	AA
12	22	5	8		AM
14	22	3	4		AM
14	22	4	7	20	AA
14	24	7	10		AM
15	20,5	5	7	19,2	A
15	23	4	7	21	AA
15	25	5	8		AM
16	22	3	4		AM
16	22	3,5	5		AM
16	24	4	7	22	AA
16	26	5	8		AM
17	25	4	7	23	AA
18	26	4	7	24	AA
18	28	7	10		AM
19	26	5	8		AM
20	28	3	5		AM
20	28	4	7	26	AA
20	28	5	7	25	A
20	30	4	6		AM
20	30	7	10		AM
22	30	4	7	28	AA
22	30	5	7	27	A
22	32	5	7		AM
22	32	7	10		AM
22	35	5	8		AM
25	33	4	7	31	AA
25	33	5	7	30	A
25	35	5	7		AM
25	35	7	10		AM
26	34	4	7	32	AA
28	36	4	7	34	AA
28	36	5	7	33	A
28	38	7	10		AM
30	38	4	7	36	AA
30	38	5	7	35	A
30	40	5	8		AM
30	40	7	10		AM
32	40	4	7	38	AA
32	40	5	7	37	A
32	42	7	10		AM
32	45	4	8		AM
32	45	7	10		AM
34	42	4	7	40	AA
35	43	4	7	41	AA
35	43	5	7	40	A
35	45	7	10		AM
35	50	5	9		AD
36	44	4	7	42	AA
36	44	5	7	41	A
36	45	7	10		AM
36	46	7	10		AM
38	46	4	7	44	AA
40	48	4	7	46	AA
40	48	5	7	45	A
40	50	5	8		AA
40	50	7	10		AM
40	52	5	8		AM
40	55	5	9		AD
42	50	4	7	48	AA
42	50	5	7	47	A
42	52	7	10		AM

Dimensioni [mm]:

Ø d	Ø D	s	H	Ø D ₁	Tipo
45	53	4	7	51	AA
45	53	5	7	50	A
45	55	7	10		AM
45	60	7	10		AM
50	56	5	8		AM
50	58	4	7	56	AA
50	60	5	7	57	A
50	60		7		AZM
50	60	7	10		AM
50	65	5	9		AD
50	65	7	10		AM
55	63	4	7	61	AA
55	65	7	10		AM
56	64	4	7	62	AA
56	66	7	10		AM
60	68	4	7	66	AA
60	68	5	7	65	A
60	70	5	7	67	A
60	70		7		AZM
60	70	7	10	67,5	A
60	70	7	10		AM
60	74	5	8		AM
63	71	4	7	69	AA
63	71	5	7	68	A
65	73	4	7	71	AA
65	75	7	10		AM
68	76	4	7	74	AA
70	78	4	7	76	AA
70	78	5	7	75	A
70	80	5	7		AM
70	80		7		AZM
70	80	7	10		AM
75	83	4	7	81	AA
77	87	7	10		AM
78	86	4	7	84	AA
78	86	5	7	83	A
78	90	7	10	87	A
80	88	4	7	86	AA
80	88	5	7	85	A
80	90	7	10		AM
80	90		7		AZM
80	95		7		AZM
85	93	5	7	90	A
85	100	5	9		AD
86	94	4	7	92	AA
90	98	4	7	96	AA
90	100		7		AZM
90	100	7	10		AM
95	110	5	9		AD
97	105	5	7	102	A
100	108	4	7	106	AA
100	110		7		AZM
105	115		7		AZM
105	117	5,5	10	114	AA
106	118	5,5	10	115	AA
110,9	124,3	5	7	118	A
110	125		9		AZM
118	126	5	7	123	A
120	130	7	10		AM
120	135		9		AZM
128	140	5,5	10	137	AA
133,4	148,1	5	7	142	A
135	150	9	12		AM
140	155		9		AZM
143	151	5	7	148	A
152	164	5,5	10	161	AA
171	179	5	7	179	A